

## ACCESORIOS



FOTO	DESCRIPCIÓN	CÓDIGO
1	CAMPANA PROTECTORA RECTANGULAR CON BOQUILLA HERBICIDA 8002	8951
2	LANZA TELESCOPICA	8950
3	ALARGADERA DE 0.25 mt. FLEXIBLE	8968
4	ALARGADERA DE 0.5 mt.	8954
5	ALARGADERA DE 1 mt.	8955
6	ALARGADERA DE 1.5 mt.	8956
7	DOBLE BOQUILLA FIJA INCLUYE 2 PASTILLAS 8002 - DISTANCIA ENTRE PASTILLAS : 50 cm.	8957
8	DOBLE BOQUILLA FLEXIBLE INCLUYE 2 PASTILLAS CONO HUECO - DISTANCIA ENTRE PASTILLAS : 50 cm.	8967
9	DOBLE BOQUILLA EXTENSIBLE INCLUYE 2 PASTILLAS 8002 - DISTANCIA ENTRE PASTILLAS : MIN 40 cm/ MAX 70 cm	8958
10	DOBLE BOQUILLA "C" INCLUYE 2 PASTILLAS CONO HUECO - DISTANCIA ENTRE PASTILLAS : 13 cm.	8965
11	TRIPLE BOQUILLA FIJA INCLUYE 3 PASTILLAS 8002 - DISTANCIA ENTRE PASTILLAS : 50 cm.	8977
12	TRIPLE BOQUILLA FLEXIBLE INCLUYE 3 PASTILLAS CONO HUECO - DISTANCIA ENTRE PASTILLAS : 25 cm.	8976

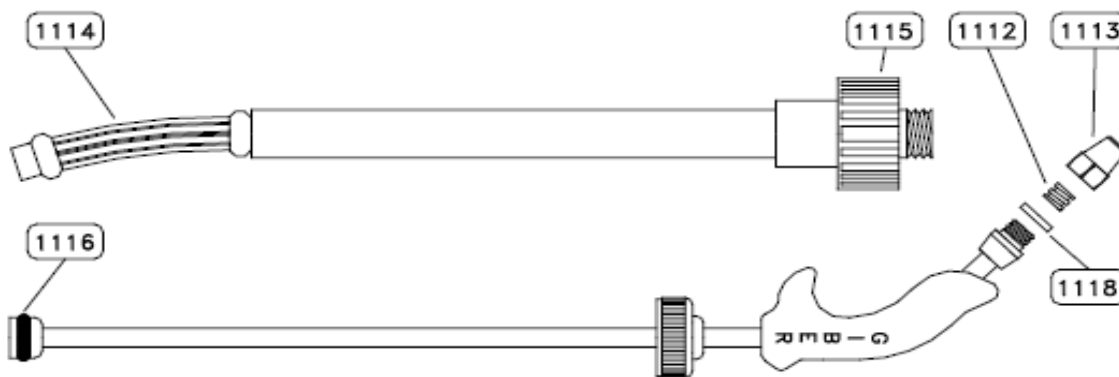
13	CUADRUPLE DELANTERO FIJO INCLUYE 4 PASTILLAS 8002 - DISTANCIA ENTRE PASTILLAS : 50 cm.	8953
14	CODILLO HERBICIDA ( PASTILLA 8002 )	8960
15	CODILLO PARA CALEADO	8959
16	CODILLO DOBLE EN "Y" - ( INCLUYE 2 PASTILLAS CONO HUECO )	8978
17	CODILLO DOBLE EN "F" - ( INCLUYE 2 PASTILLAS CONO HUECO )	8979
18	PROBETA DOSIFICADORA ( CAPACIDAD 50 cm <sup>3</sup> )	8962
19	PROBETA DOSIFICADORA ( CAPACIDAD 250 cm <sup>3</sup> )	8966

## KITS DE REPUESTOS

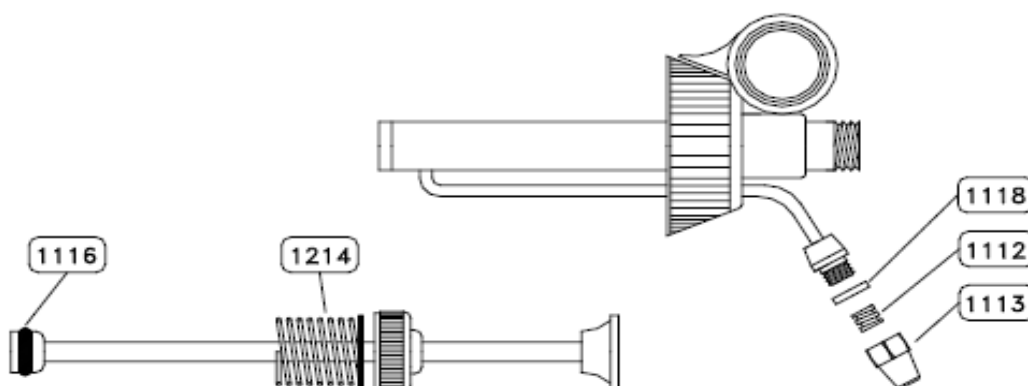
MODELO	CONTENIDO	CÓDIGO	PRE
<b>KIT PARA PULVERIZADOR DE BOTELLA</b>	1- [ 1111 ] PICO DE BRONCE 1- [ 1112 ] HELICE PARA PICO 1- [ 1114 ] FILTRO COMPLETO 1- [ 1116 ] O'RING 2-011 1- [ 1118 ] ARANDELA PARA PICO	1110	E
<b>KIT PARA PULVERIZADOR TIPO FAMILIAR</b>	1- [ 1111 ] PICO DE BRONCE 1- [ 1112 ] HELICE PARA PICO 1- [ 1116 ] O'RING 2-011 1- [ 1118 ] ARANDELA PARA PICO 1- [ 1214 ] RESORTE C/ARANDELA	1210	E
<b>KIT PARA PULVERIZADOR H – 1,5</b>	1- [ 8133V ] JUNTA AN-3 VITON 1- [ 8136N ] JUNTA AN-5 NITRILO 1- [ 8136V ] JUNTA AN-5 VITON 1- [ 8161 ] JUNTA 3-911 NITRILO 1- [ 8173 ] JUNTA 2-227 NITRILO 1- [ 8165V ] VÁLVULA CAMARA VITON	1411	E
<b>KIT PARA PULVERIZADORES H – 5 / 7 / 9</b>	2- [ 101 ] JUNTA AN-8 NITRILO 1- [ 136 ] JUNTA AN-5 NITRILO 1- [ 159 ] JUNTA AN-30 NITRILO 1- [ 164 ] COLLARIN RETEN NITRILO 1- [ 165V ] VALVULA CAMARA VITON 1- [ 539 ] JUNTA 2-109 VITON 1- [ 540 ] JUNTA 2-007 VITON	1415	E
<b>KIT PARA PULVERIZADORES DE ESPALDA SH / FH / IH EM / GM</b>	2- [ 101 ] JUNTA AN-8 NITRILO 1- [ 136 ] JUNTA AN-5 NITRILO 1- [ 433 ] RETEN NITRILO 1- [ 539 ] JUNTA 2-109 VITON 1- [ 540 ] JUNTA 2-007 VITON	1501	E
<b>KIT PARA PULVERIZADOR PROFESIONAL</b>	1- [ 8133V ] JUNTA AN-3 VITON 2- [ 8136V ] JUNTA AN-5 VITON 1- [ 8161V ] JUNTA 3-911 VITON	1504	E

PROFESIONAL 1.5 LITROS	1- [ 8173V ] JUNTA 2-227 VITON 1- [165V] VALVULA CAMARA VITON		
KIT PARA PULVERIZADOR PROFESIONALES PROF - 5 / 7 / 9	2- [101V] JUNTA AN-8 VITON 1- [136V] JUNTA AN-5 VITON 1- [ 179 ] JUNTA AN-30 VITON 1- [166V] COLLARIN RETEN VITON 1-[165V] VALVULA CAMARA VITON 1- [539] JUNTA 2-109 VITON 1- [540] JUNTA 2-007 VITON	1503	E
KIT PARA PULVERIZADORES PROFESIONALES PROF – 12 / 16 / 20	2- [101V] JUNTA AN-8 VITON 1- [136V] JUNTA AN-5 VITON 1- [ 417 ] COLLARIN RETEN VITON 1- [539] JUNTA 2-109 VITON 1- [540] JUNTA 2-007 VITON	1502	E
KIT PARA INSUFLADORA 1500 cc	1- [ 1822] RETEN BOMBA 1- [ 1827] JUNTA TOBERA 1- [ 1828] JUNTA DEPOSITO	1510	E

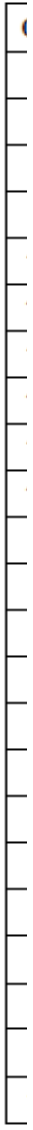
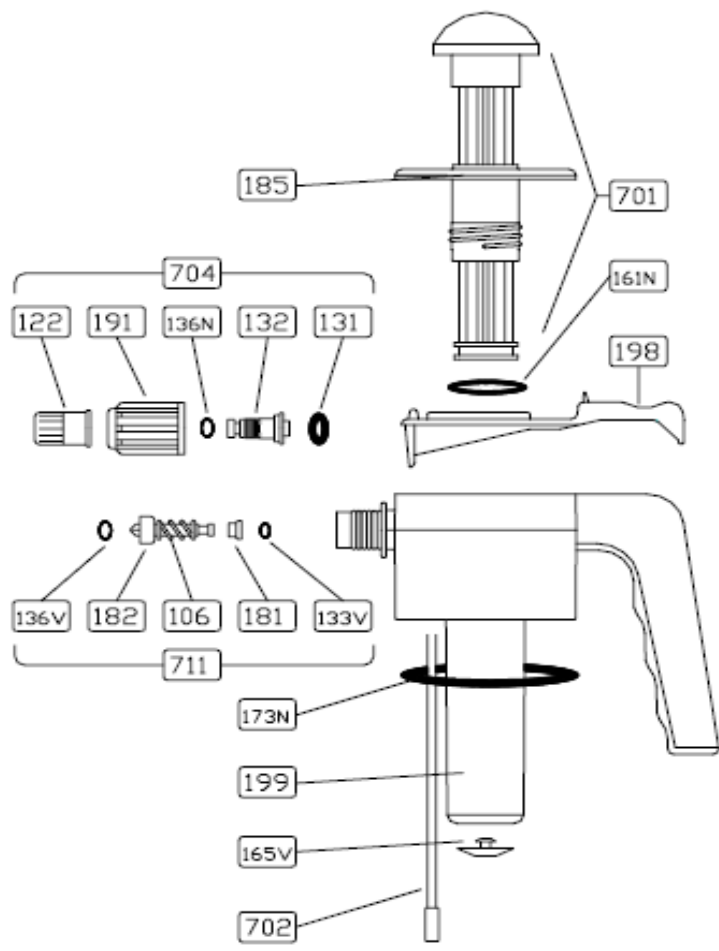
## MODELO GIBER PARA BOTELLA



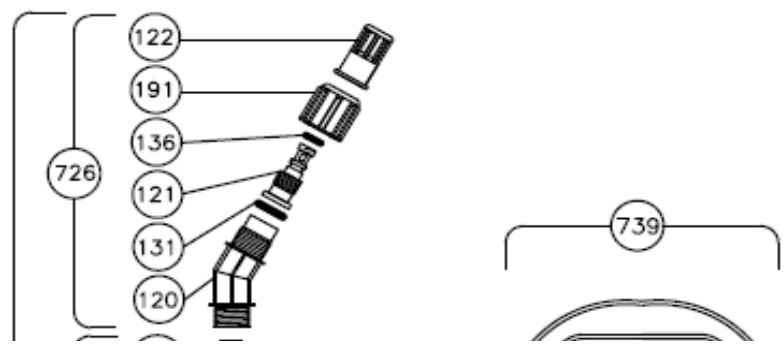
## MODELO GIBER FAMILIAR

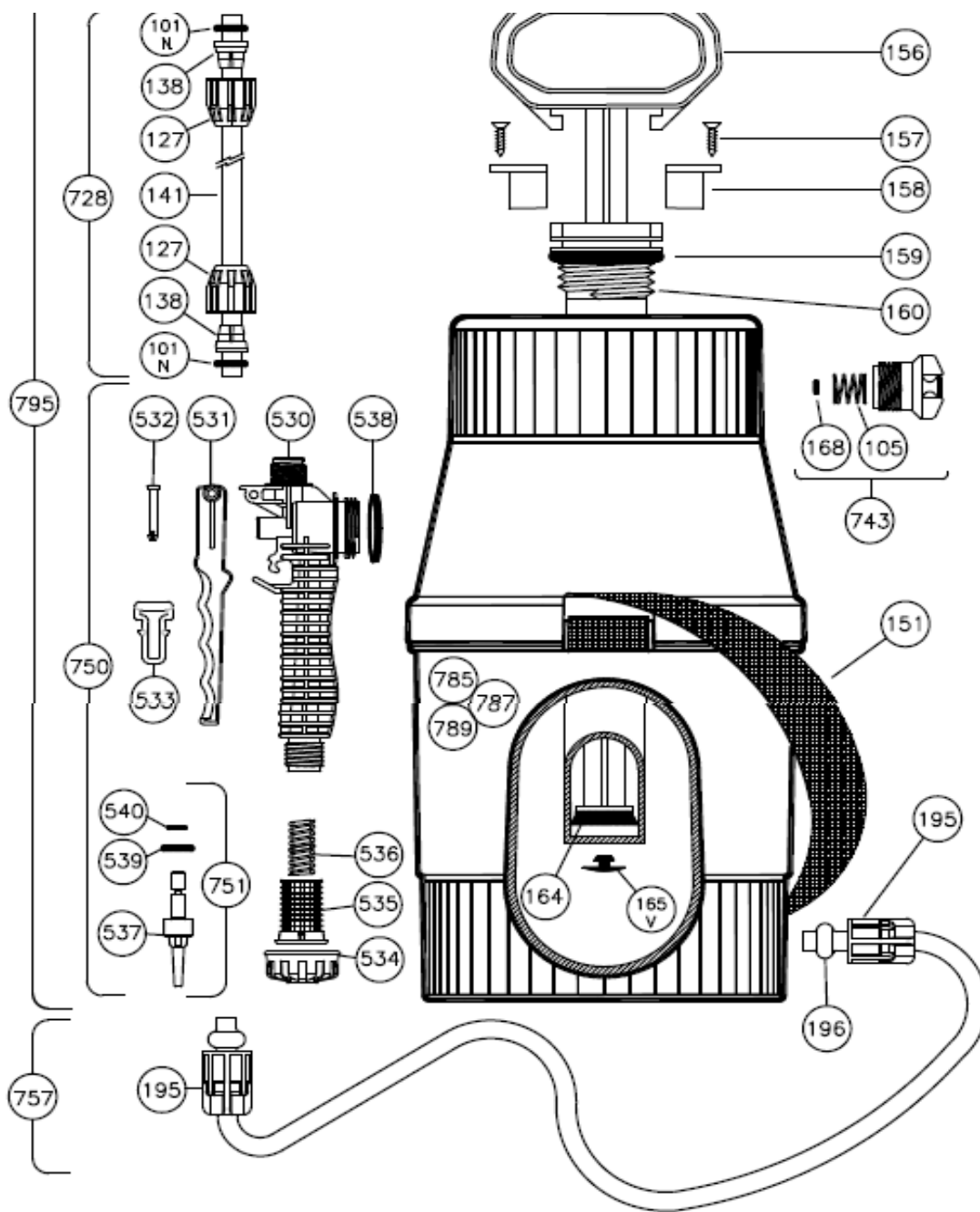


**MODELO GIBER H – 1.5**

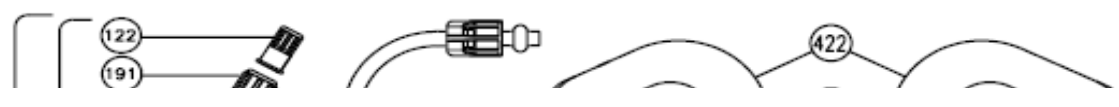


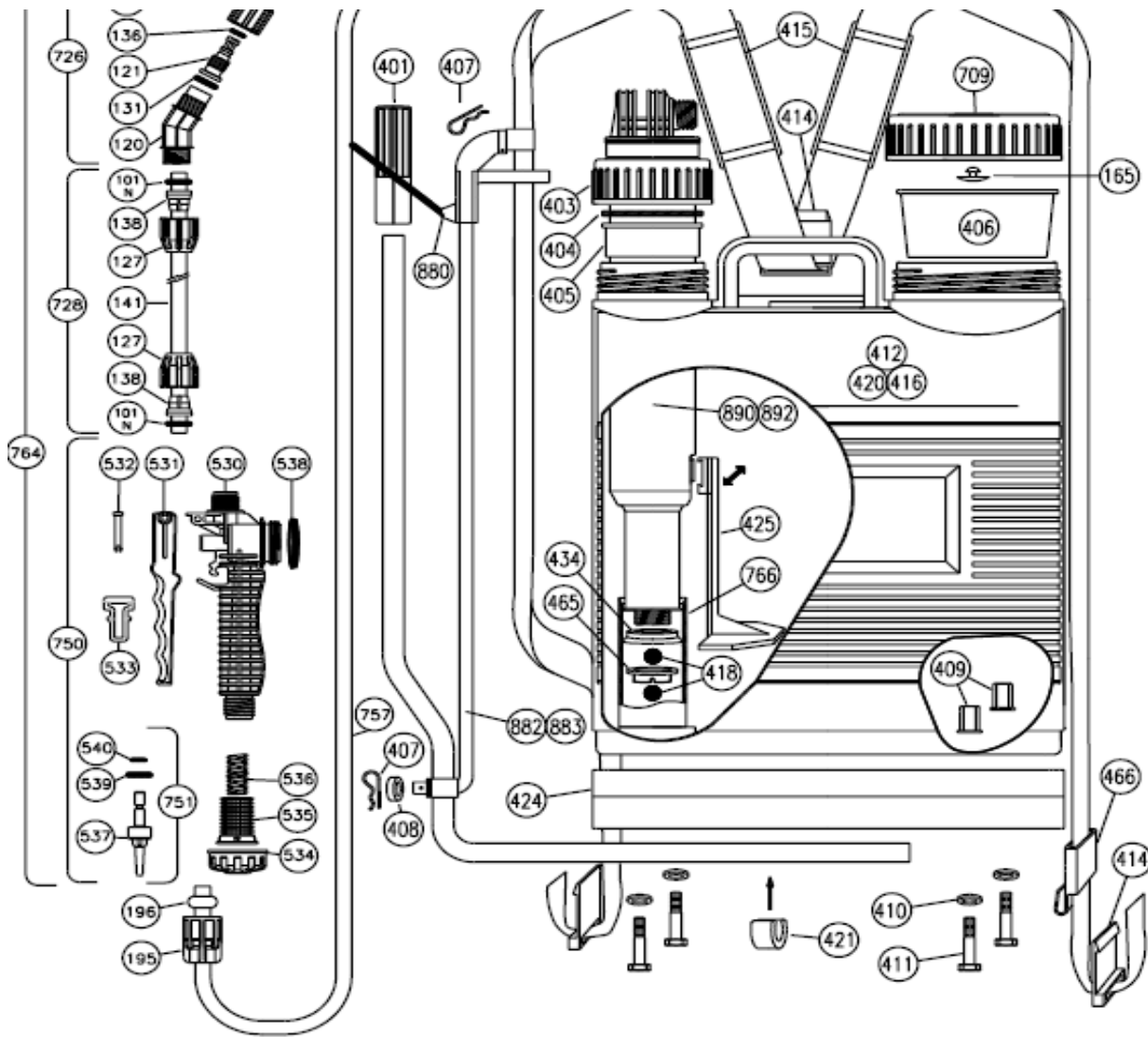
**MODELO GIBER H – 5 / 7 / 9**

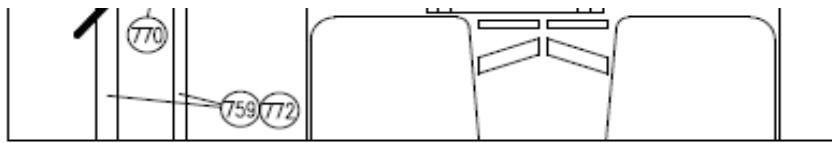




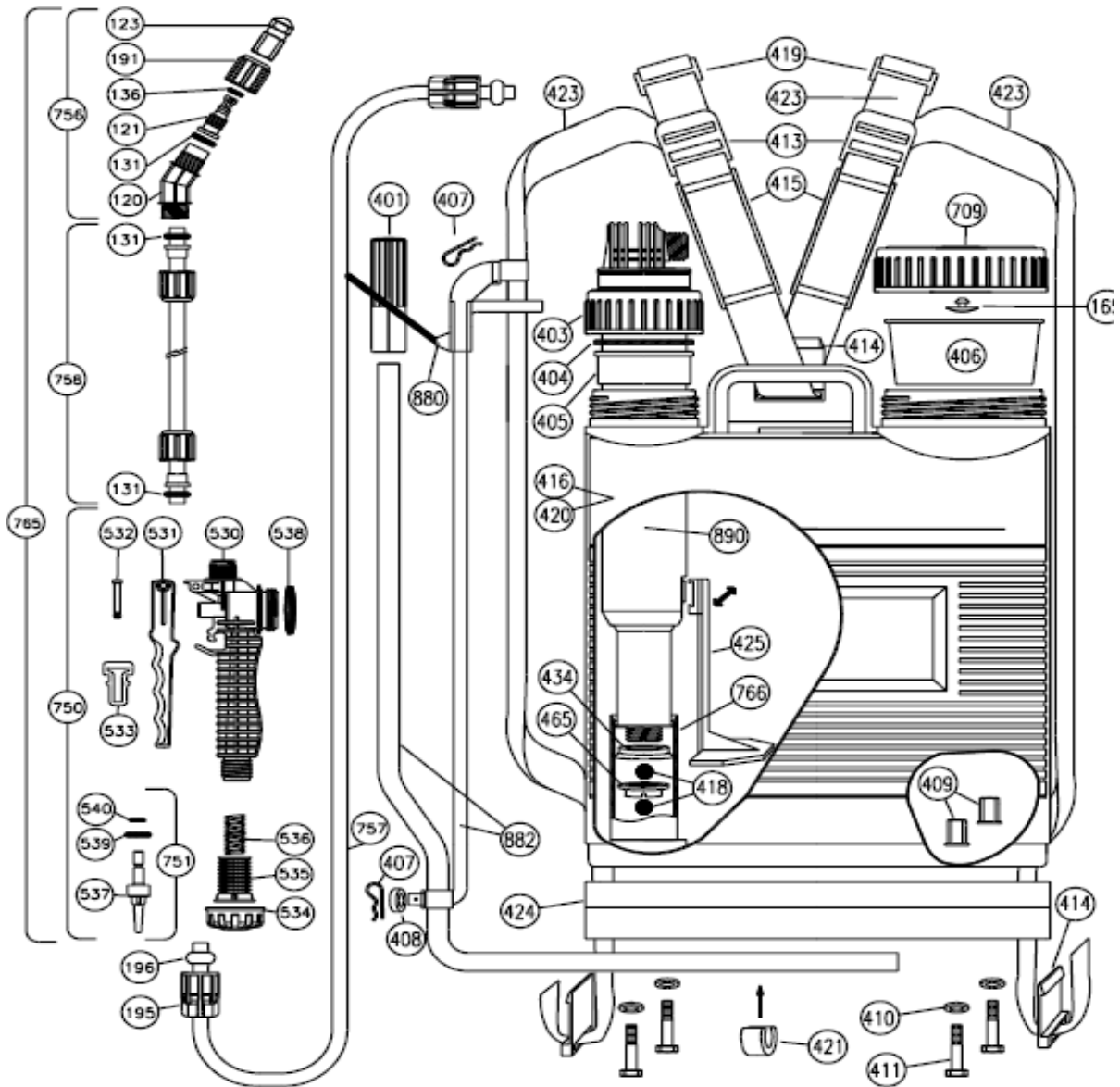
**MODELO MOCHILA GIBER EM – 12 / 16 / 20 “Atenció**



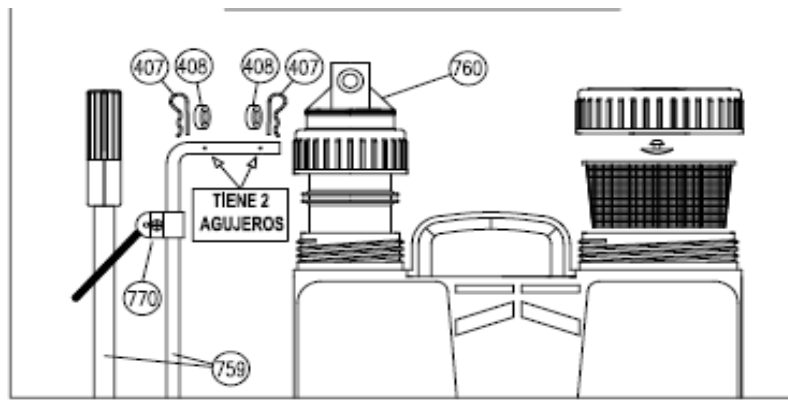




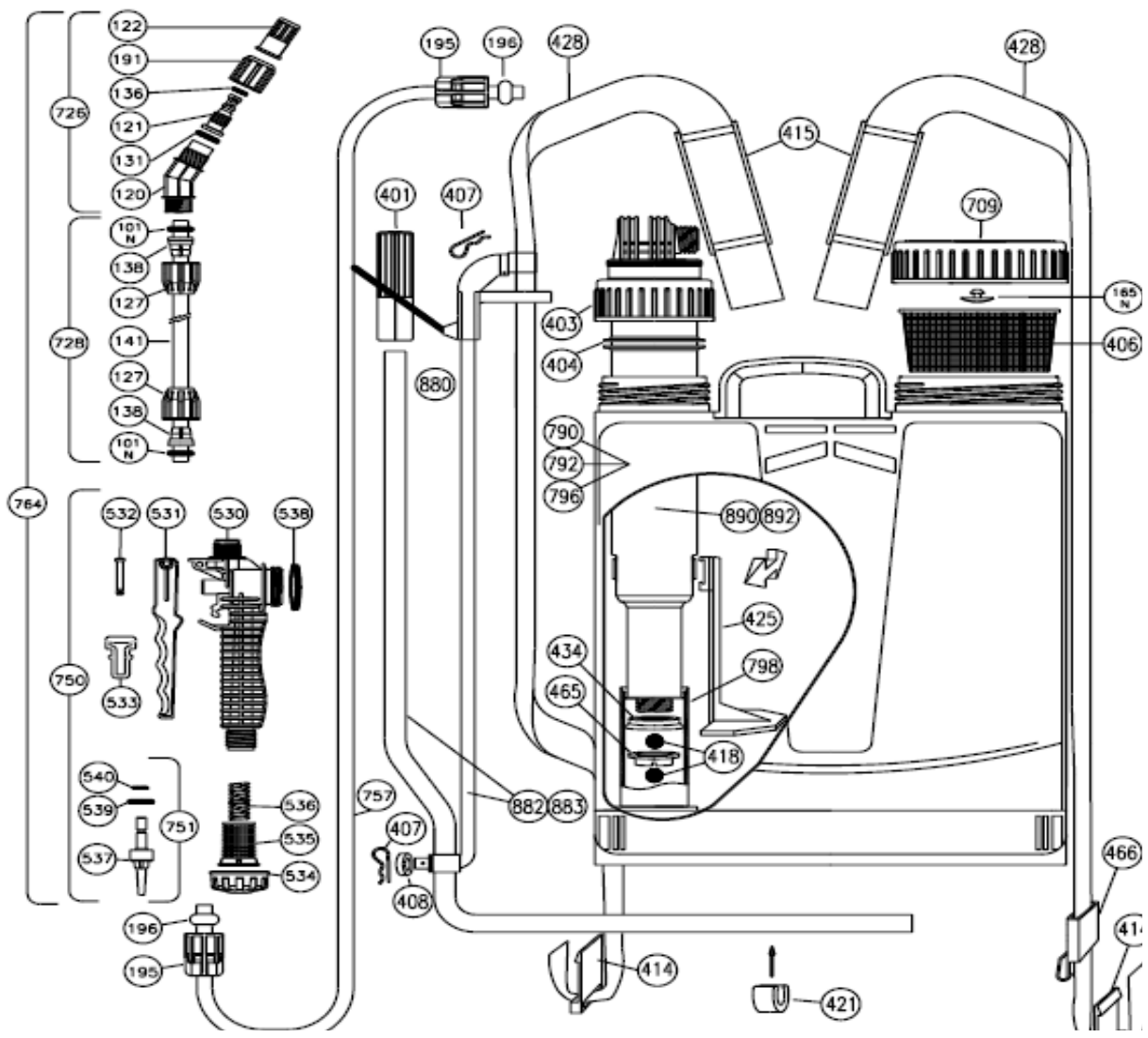
**MODELO MOCHILA GIBER GM – 16 / 20** “Atención



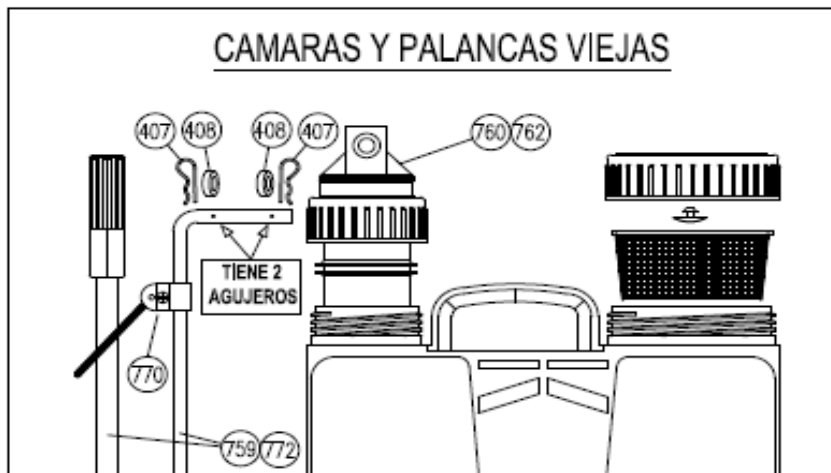
CAMARA Y PALANCA VIEJAS



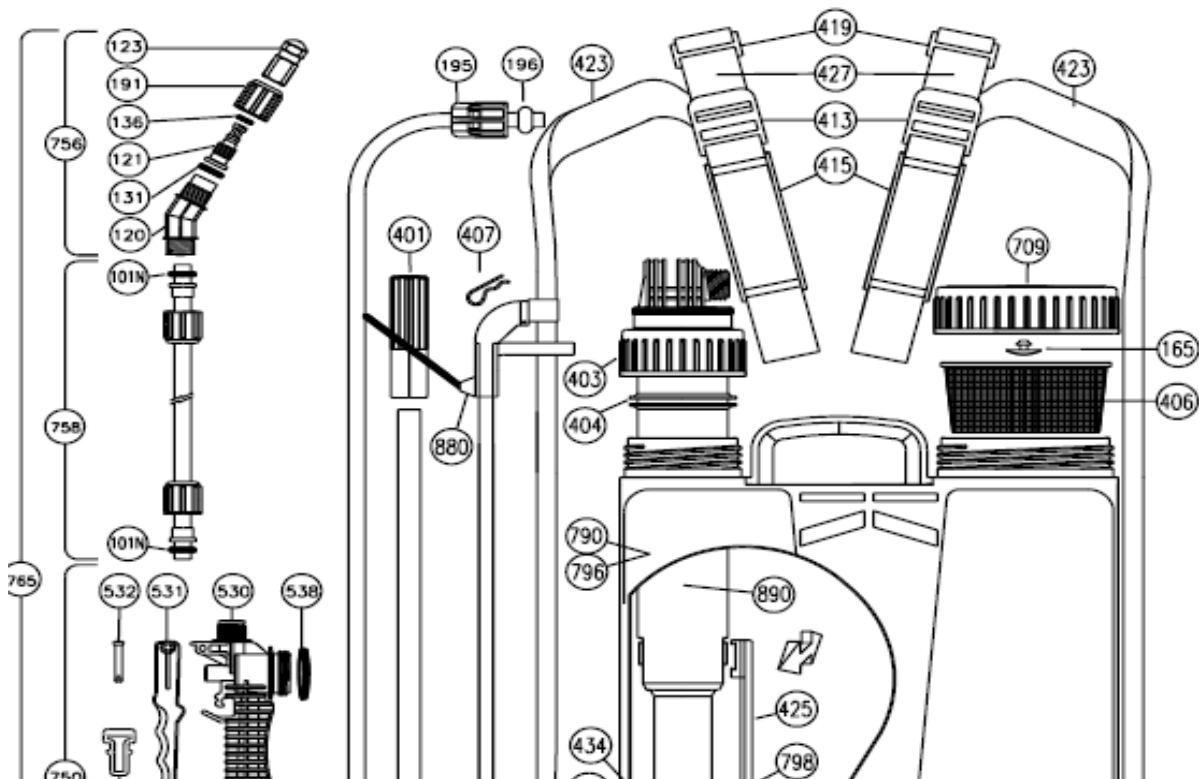
**MODELO MOCHILA GIBER SH – 12 / 16 / 20 “Atención”**

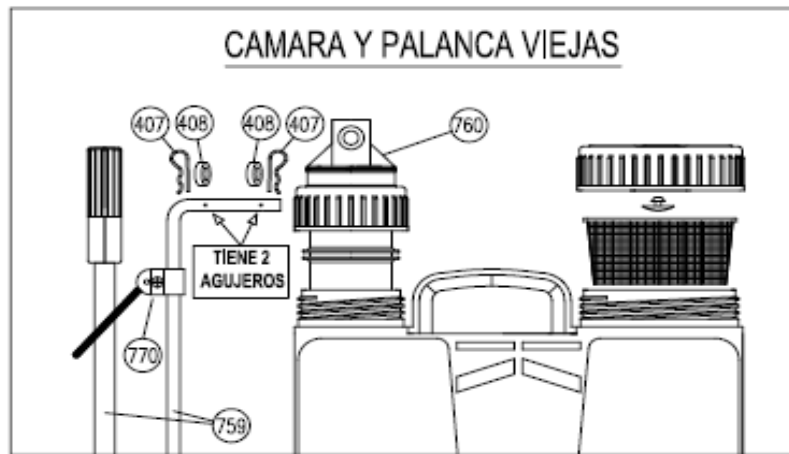
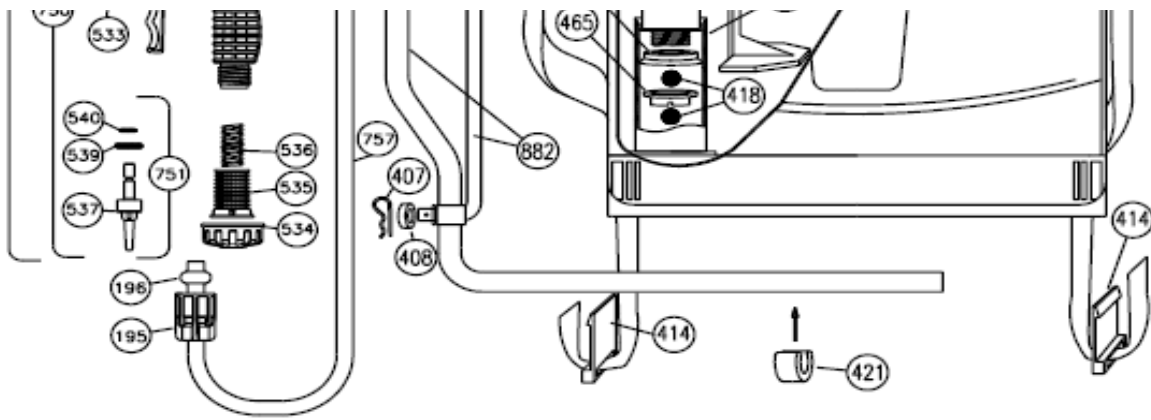




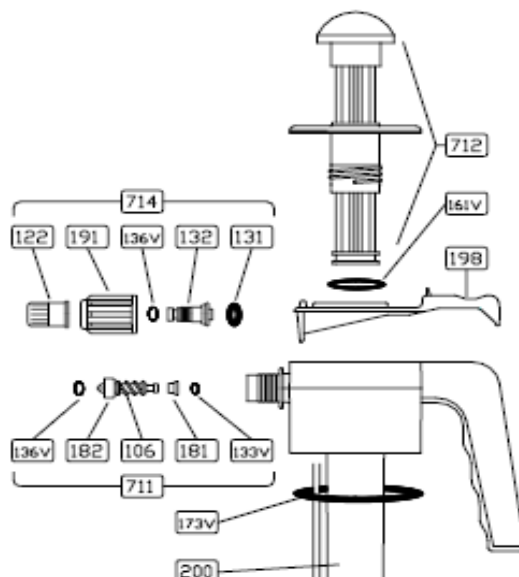


## MODELO MOCHILA GIBER FH – 16 / 20 “Atención”





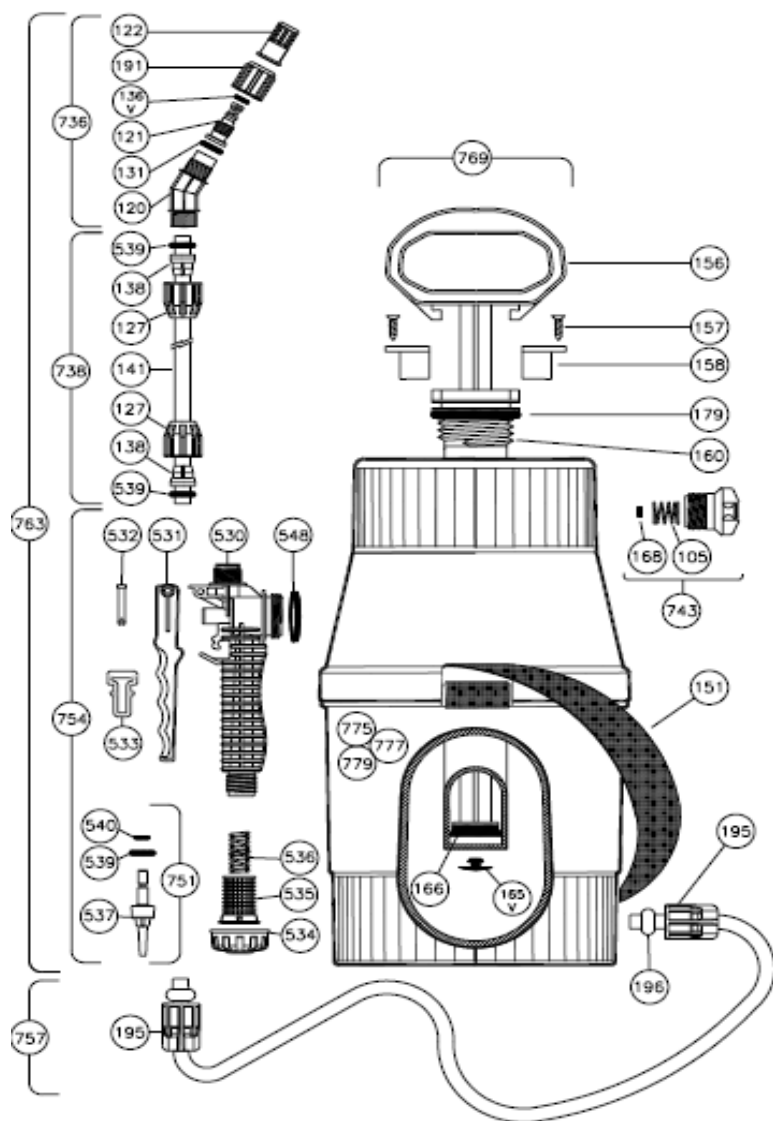
**MODELO GIBER PROFESIONAL – 1.5**



COD	DESCRIPCION	PRI
106	RESORTE 1,5	44
122	BOQUILLA 1 mm	44
131	ARANDELA PLANA 16x2	18
132	TORBELLINO	32
133V	JUNTA AN-3 VITON	88
136V	JUNTA AN-5 VITON	97
161V	JUNTA 3-911 VITON	100
165V	VÁLVULA CAMARA VITON	22
173V	JUNTA 2-227 VITON	19
181	CASQUILLO EJE	11
182	EJE CIERRE	52

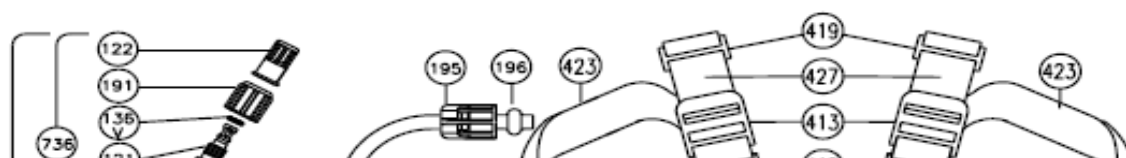


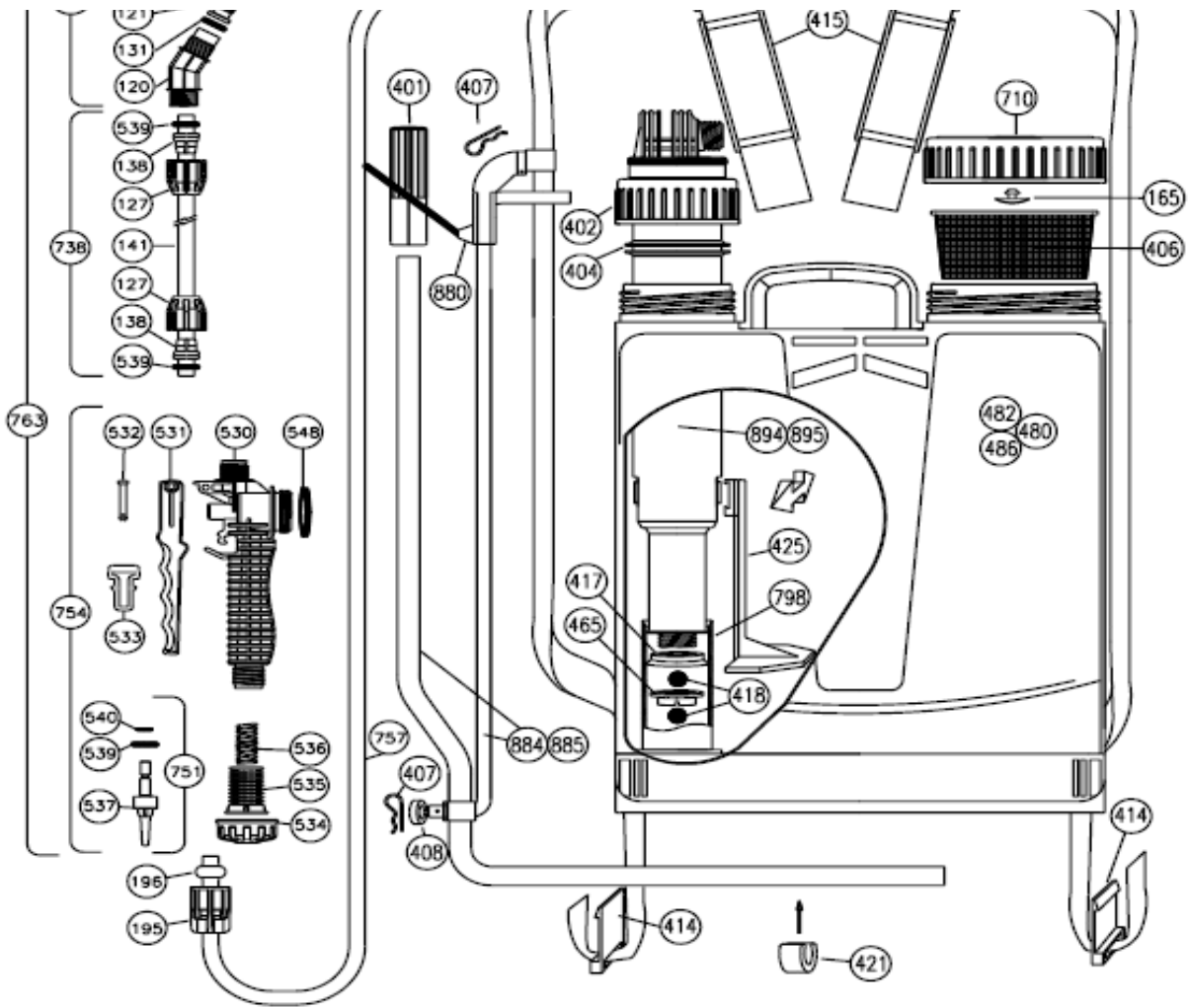
## MODELO GIBER PROFESIONAL – 5 / 7 / 9



COD	DESCRIPCION	PR
105	RESORTE VALVULA	4
120	CODILLO	6
121	TORBELLINO	3
122	BOQUILLA 1 mm	4
127	TUERCA CONICA	3
131	JUNTA PLANA 16x2	1
136V	JUNTA AN-5 VITON	9
138	CONO DIÁMETRO 10 mm	1
141	TUBO LANZA DIAM.10 mm	20
151	CORREA 1.50 mt.	17
156	MANETA	20
157	TORNILLO TAPA	2
158	TAPA CAMARA	3
160	CAMARA	20
165 V	VÁLVULA CAMARA VITON	22
166	COLLARIN RETEN VITON	35
168V	JUNTA 2-104 VITON	8
179	JUNTA AN-30 VITON	35
191	TUERCA	3
195	TUERCA MANGUERA	3
196	CASQUILLO MANGUERA	1
530	CUERPO MANILLA	13

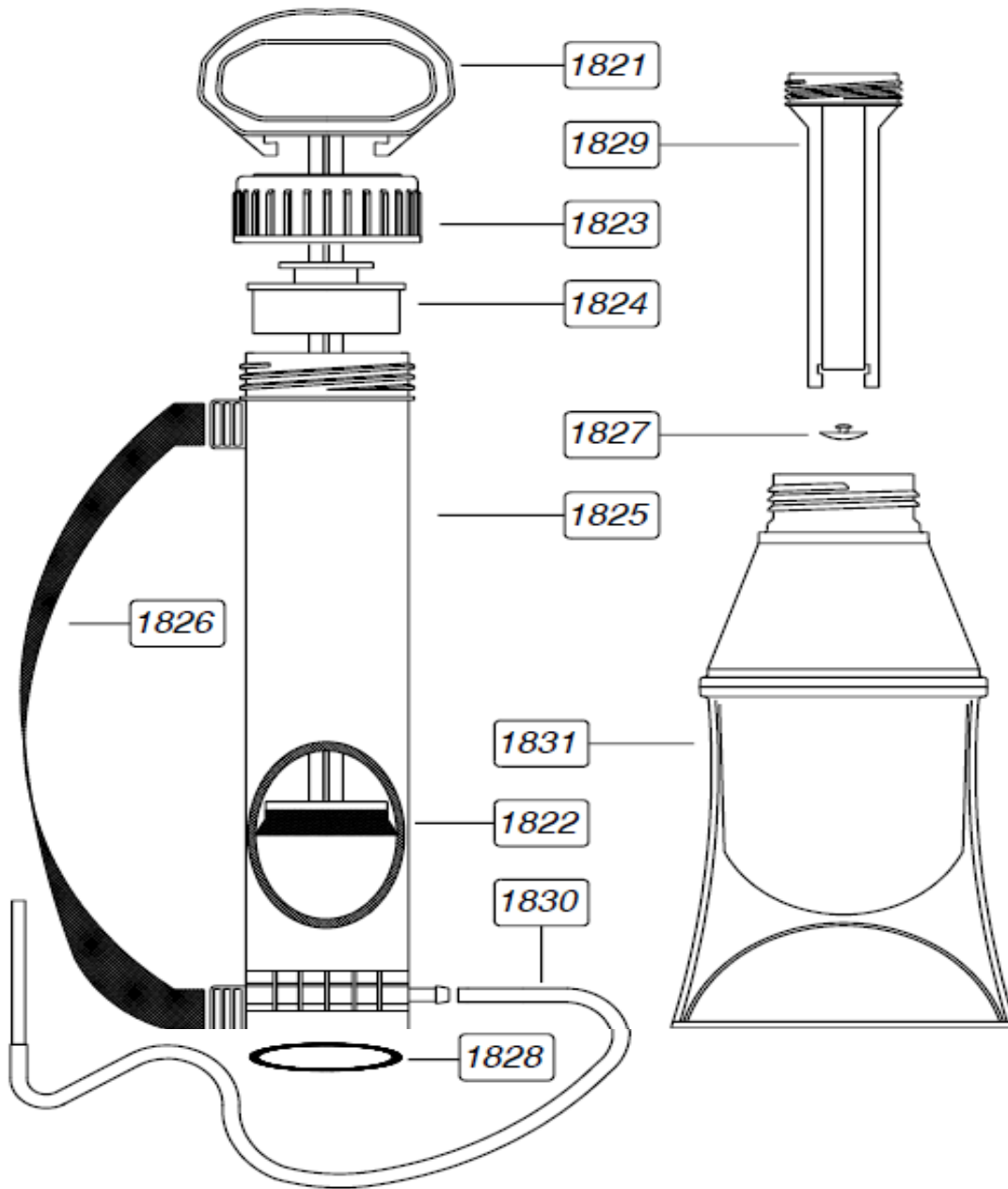
## MODELO MOCHILA GIBER PROFESIONAL H – 12 / 16 / 20 “Atención C







# INSUFLADORA MANUAL PROCAL-1.5





CÓDIGO EAN-13	PRESENTACIÓN
7790461189514	CAJA X 5 UNIDADES
7790461189507	UNITARIA
7790461189682	BLISTER
7790461189545	UNITARIA
7790461189552	UNITARIA
7790461189569	UNITARIA
7790461189576	BLISTER
7790461189675	BLISTER
7790461189583	BLISTER
7790461189651	BLISTER
7790461189774	BLISTER
7790461189767	BLISTER

7790461189538	BLISTER
7790461189606	BLISTER
7790461189590	BLISTER
7790461189781	BLISTER
7790461189798	BLISTER
7790461189620	UNITARIA
7790461189668	UNITARIA



PRESENTACIÓN	CÓDIGO DE BARRAS
BLISTER	7790461111102
BLISTER	7790461112109
BLISTER	7790461114110
BLISTER	7790461114158
BLISTER	7790461115018
BLISTER	7790461115049

3LISTER	7790461115032
3LISTER	7790461115025
3LISTER	7790461115100



COD	DESCRIPCION
1112	HELICE PARA PICO
1113	PICO DE BRONCE
1114	FILTRO COMPLETO
1115	TAPON PLASTICO C/ROSCA
1116	O'RING 2-011
1118	ARANDELA PARA PICO
1110	KIT DE REPARACIÓN



COD	DESCRIPCION
1112	HELICE PARA PICO
1113	PICO DE BRONCE
1116	O'RING 2-011
1118	ARANDELA PARA PICO
1214	RESORTE C/ARANDELA
1210	KIT DE REPARACIÓN





COD	DESCRIPCION
106	RESORTE 1,5
122	BOQUILLA 1 mm
131	ARANDELA PLANA 16x2
132	TORBELLINO
133V	JUNTA AN-3 VITON
136N	JUNTA AN-5 NITRILO
136V	JUNTA AN-5 VITON
161N	JUNTA 3-911 NITRILO
165V	VÁLVULA CAMARA VITON
173N	JUNTA 2-227 NITRILO
181	CASQUILLO EJE
182	EJE CIERRE
185	TAPA CUERPO 1.5
191	TUERCA
197	ENVASE 1.5 lt.
198	GATILLO
199	CUERPO
701	EMBOLO CON TAPA
702	MANGUERA CON FILTRO
703	CUERPO COMPLETO
704	BOQUILLA COMPLETA
711	OBTURADOR COMPLETO
1411	KIT DE REPARACIÓN

COD	DESCRIPCION
101 N	JUNTA AN-8 NITRILO
105	RESORTE VALVULA
120	CODILLO
121	TORBELLINO
122	BOQUILLA 1 mm
127	TUERCA CONICA
131	JUNTA PLANA 16x2
136N	JUNTA AN-5 NITRILO
138	CONO DIÁMETRO 10 mm
141	TUBO LANZA DIAM.10 mm

151	CORREA 1.50 mt.
156	MANETA
157	TORNILLO TAPA
158	TAPA CAMARA
159N	JUNTA AN-30 NITRILO
160	CAMARA
164	COLLARIN RETEN NITRILO
165 V	VÁLVULA CAMARA VITON
168V	JUNTA 2-104 VITON
191	TUERCA
195	TUERCA MANGUERA
196	CASQUILLO MANGUERA
530	CUERPO MANILLA
531	PULSADOR MANILLA
532	PASADOR PULSADOR
533	TRABA MANILLA
534	TUERCA MANILLA
535	FILTRO MANILLA
536	RESORTE MANILLA
537	OBTURADOR
538	JUNTA 2-121 NITRILO
539	JUNTA 2-109 VITON
540	JUNTA 2-007 VITON
726	CODILLO COMPLETO
728	TUBO NEGRO C/TUERCAS
739	CAMARA COMPLETA
743	VÁLVULA DE SEGURIDAD
750	MANILLA COMPLETA
751	OBTURADOR COMPLETO
757	MANGUERA COMPLETA
785	DEPOSITO 5 lts c/VALVULA SEG
787	DEPOSITO 7 lts c/VALVULA SEG
789	DEPOSITO 9 lts c/VALVULA SEG
795	LANZA NEGRA COMPLETA
1415	KIT REPARACIÓN H-5 / 7 / 9

## n Cámara y Brazo/Palanca NUEVO

COD	DESCRIPCION
101 N	JUNTA AN-8 NITRILO
120	CODILLO
121	TORBELLINO

122	BOQUILLA 1 mm
127	TUERCA CONICA
131	ARANDELA PLANA 16x2
136	JUNTA AN-5 NITRILO
138	CONO DIÁMETRO 10 mm
141	TUBO NEGRO DIAM 10 mm
165 N	VÁLVULA NITRILO
191	TUERCA PORTA BOQUILLA
195	TUERCA MANGUERA
196	CASQUILLO MANGUERA
401	EMPUÑADURA PALANCA
403	TUERCA GUIA CAMARA
404S	JUNTA DE LUBRICACION
405	CASQUILLO GUIA
406	FILTRO DEPOSITO
407	PASADOR TIPO "R"
408	ARANDELA PALANCA
409	TUERCA BASE
410	ARANDELA TORNILLO BASE
411	TORNILLO BASE
412	DEPOSITO 12 LITROS
414	ANILLA CORREA
415	HOMBRERA (UNIDAD)
416	DEPOSITO 16 LITROS
418	BOLA DIÁMETRO 12 mm
420	DEPOSITO 20 LITROS
421	CASQUILLO BASE
422	CORREA 2 mts.
424	BASE DEPOSITO
425	AGITADOR
434	NUEVO RETEN SINTETICO
465	VÁLVULA DE CIERRE
466	ENGANCHE CORREA
530	CUERPO MANILLA
531	PULSADOR MANILLA
532	PASADOR PULSADOR
533	TRABA MANILLA
534	TAPA MANILLA
535	FILTRO MANILLA
536	RESORTE MANILLA
537	OBTURADOR
538	JUNTA 2-121 NITRILO
539	JUNTA 2-109 VITON
540	JUNTA 2-007 VITON
709	TAPA DEPOSITO C/VALVULA
726	CODILLO CON BOQUILLA
728	TUBO NEGRO C/TUERCAS
750	MANILLA COMPLETA
751	OBTURADOR COMPLETO
757	MANGUERA COMPLETA
759	BRAZO/ PALANCA 16 / 20 "VIEJO"
760	CAMARA PRESION 16 / 20 "VIEJA"
762	CAMARA PRESION 12 "VIEJA"
764	LANZA COMPLETA EM
766	CILINDRO CON BOLA
772	BRAZO/ PALANCA 12 "VIEJO"

880	TRABA PALANCA "NUEVA"
882	BRAZO/PALANCA 16/20 "NUEVO"
883	BRAZO/PALANCA 12 "NUEVO"
890	CAMARA PRESION 16/20 "NUEVA"
892	CAMARA PRESION 12 "NUEVA"
1501	KIT REPARACIÓN 12 / 16 / 20

## Con Cámara y Brazo/Palanca NUEVO

COD	DESCRIPCION
101 N	JUNTA AN-8 NITRILO
120	CODILLO
121	TORBELLINO
123	BOQUILLA BRONCE 1.5mm
131	ARANDELA PLANA 16x2
136	JUNTA AN-5 NITRILO
165 N	VÁLVULA NITRILO
191	TUERCA PORTA BOQUILLA
195	TUERCA MANGUERA
5) 196	CASQUILLO MANGUERA
401	EMPUÑADURA PALANCA
403	TUERCA GUIA CAMARA
404S	JUNTA DE LUBRICACION
405	CASQUILLO GUIA
406	FILTRO DEPOSITO
407	PASADOR TIPO "R"
408	ARANDELA PALANCA
409	TUERCA BASE
410	ARANDELA TORNILLO BASE
411	TORNILLO BASE
413	ANILLA DE DESAJUSTE
414	ANILLA CORREA
415	HOMBRERA ( UNIDAD )
416	DEPOSITO 16 LITROS
418	BOLA DIÁMETRO 12 mm
419	TIRADOR DE AJUSTE
420	DEPOSITO 20 LITROS
421	CASQUILLO BASE
423	CORREA ( 90 cm.)
424	BASE DEPOSITO
425	AGITADOR
434	NUEVO RETEN SINTETICO
465	VÁLVULA DE CIERRE
530	CUERPO NUEVA
531	PULSADOR MANILLA
532	PASADOR PULSADOR
533	TRABA MANILLA
534	TAPA MANILLA
535	FILTRO MANILLA
536	RESORTE MANILLA
537	OBTURADOR
538	JUNTA 2-121 NITRILO
539	JUNTA 2-109 VITON

540	JUNTA 2-007 VITON
709	TAPA DEPOSITO C/VÁLVULA
750	MANILLA COMPLETA
751	OBTURADOR COMPLETO
756	CODILLO C/BOQUILLA CROMADA
757	MANGUERA COMPLETA
758	TUBO C/TUERCAS CROMADO
759	BRAZO/ PALANCA 16 / 20 "VIEJO"
760	CAMARA PRESION 16 / 20 "VIEJA"
765	LANZA COMPLETA GM
766	CILINDRO CON BOLA
880	TRABA PALANCA "NUEVA"
882	BRAZO/PALANCA 16/20 "NUEVO"
890	CAMARA PRESION 16/20 "NUEVA"
1501	KIT REPARACIÓN 16 / 20

## Reparación Cámara y Brazo/Palanca NUEVA

COD	DESCRIPCION
101 N	JUNTA AN-8 NITRILO
120	CODILLO
121	TORBELLINO
122	BOQUILLA DIÁMETRO 1mm
127	TUERCA CONICA
131	ARANDELA PLANA 16x2
136	JUNTA AN-5 NITRILO
138	CONO DIAMETRO 10 mm
141	TUBO NEGRO DIAMETRO 10 mm
165 N	VÁLVULA NITRILO
191	TUERCA PORTA BOQUILLA
195	TUERCA MANGUERA
196	CASQUILLO MANGUERA
401	EMPUÑADURA PALANCA
403	TUERCA GUIA CAMARA
404S	JUNTA DE LUBRICACION
406	FILTRO DEPOSITO
407	PASADOR TIPO "R"
408	ARANDELA PALANCA
414	ANILLA CORREA
415	HOMBRERA ( UNIDAD )
418	BOLA DIÁMETRO 12 mm
421	CASQUILLO BASE
425	AGITADOR
428	CORREA (120 cm.)
434	RETEN SINTETICO
465	VÁLVULA DE CIERRE
466	ENGANCHE CORREA
530	CUERPO MANILLA
531	PULSADOR MANILLA
532	PASADOR PULSADOR
533	TRABA MANILLA
534	TAPA MANILLA
535	FILTRO MANILLA
536	RECORTE MANILLA

536	RESORTE MANILLA
537	OBTURADOR
538	JUNTA 2-121 NITRILO
539	JUNTA 2-109 VITON
540	JUNTA 2-007 VITON
709	TAPA DEPOSITO C/VÁLVULA
726	CODILLO CON BOQUILLA
728	TUBO NEGRO CON TUERCAS
750	MANILLA COMPLETA
751	OBTURADOR COMPLETO
757	MANGUERA COMPLETA
759	BRAZO/ PALANCA 16 / 20 "VIEJO"
760	CAMARA PRESION 16 / 20 "VIEJA"
762	CAMARA PRESION 12 "VIEJA"
764	LANZA COMPLETA NEGRA
772	BRAZO/ PALANCA 12 "VIEJO"
790	DEPOSITO "H" 20 LITROS
792	DEPOSITO "H" 12 LITROS
796	DEPOSITO "H" 16 LITROS
798	CILINDRO "H" CON BOLA
880	TRABA PALANCA "NUEVA"
882	BRAZO/PALANCA 16/20 "NUEVO"
883	BRAZO/PALANCA 12 "NUEVO"
890	CAMARA PRESION 16/20 "NUEVA"
892	CAMARA PRESION 12 "NUEVA"
1501	KIT REPARACIÓN 12 / 16 / 20

## n Cámara y Brazo/Palanca NUEVO

COD	DESCRIPCION
101 N	JUNTA AN-8 NITRILO
120	CODILLO
121	TORBELLINO
123	BOQUILLA BRONCE 1.5mm
131	ARANDELA PLANA 16x2
136	JUNTA AN-5 NITRILO
165 N	VÁLVULA NITRILO
191	TUERCA PORTA BOQUILLA
195	TUERCA MANGUERA
196	CASQUILLO MANGUERA
401	EMPUÑADURA PALANCA
403	TUERCA GUIA CAMARA
404S	JUNTA DE LUBRICACION
406	FILTRO DEPOSITO
407	PASADOR TIPO "R"
408	ARANDELA PALANCA
413	ANILLA DE DESAJUSTE
414	ANILLA CORREA
415	HOMBRERA ( UNIDAD )
418	BOLA DIÁMETRO 12 mm
419	TIRADOR DE AJUSTE
421	CASQUILLO BASE
423	CORREA ( 90 cm.)
425	AGITADOR

427	CORREA ( 60 cm.)
434	RETEN SINTETICO
465	VÁLVULA DE CIERRE
530	CUERPO MANILLA
531	PULSADOR MANILLA
532	PASADOR PULSADOR
533	TRABA MANILLA
534	TAPA MANILLA
535	FILTRO MANILLA
536	RESORTE MANILLA
537	OBTURADOR
538	JUNTA 2-121 NITRILO
539	JUNTA 2-109 VITON
540	JUNTA 2-007 VITON
709	TAPA DEPOSITO C/VÁLVULA
750	MANILLA COMPLETA
751	OBTURADOR COMPLETO
756	CODILLO C/BOQUILLA CROMADA
757	MANGUERA COMPLETA
758	TUBO C/TUERCAS CROMADO
759	BRAZO/ PALANCA 16 / 20 "VIEJO"
760	CAMARA PRESION 16 / 20 "VIEJA"
765	LANZA COMPLETA GM
790	DEPOSITO "H" 20 LITROS
796	DEPOSITO "H" 16 LITROS
798	CILINDRO "H" CON BOLA
880	TRABA PALANCA "NUEVA"
882	BRAZO/PALANCA 16/20 "NUEVO"
890	CAMARA PRESION 16/20 "NUEVA"
1501	KIT REPARACIÓN 16 / 20



PRECIO	COD	DESCRIPCION
1,59	191	TUERCA
1,59	198	GATILLO
3,10	200	CUERPO PROF
2,41	230	ENVASE PROF-1.5 lt.
3,30	702	MANGUERA CON FILTRO
7,13	711	OBTURADOR COMPLETO
3,73	712	EMBOLO CON TAPA
8,47	713	CUERPO COMPLETO
7,60	714	BOQUILLA COMP PRO1,5
1,72	1504	KIT REPARACIO PROF1.5
2,84		



PRECIO	COD	DESCRIPCION
6,26	531	PULSADOR MANILLA
7,60	532	PASADOR PULSADOR
2,41	533	TRABA MANILLA
4,59	534	TUERCA MANILLA
4,86	535	FILTRO MANILLA
8,10	536	RESORTE MANILLA
7,13	537	OBTURADOR
4,31	539	JUNTA 2-109 VITON
14,41	540	JUNTA 2-007 VITON
75,23	548	JUNTA 2-121 VITON
14,41	736	CODILLO COMPL PROF
3,20	738	TUBO C/TUERCAS PROF
2,41	743	VÁLVULA DE SEGURIDAD
14,41	751	OBTURADOR COMPLETO
28,47	754	MANILLA COMPLET PROF
57,80	757	MANGUERA COMPLETA
8,30	763	LANZA COMPLETA PROF
57,80	769	CAMARA COMPLET PROF
2,41	775	DEPOSITO PROF-5 c/VALV
2,41	777	DEPOSITO PROF-7 c/VALV
8,10	779	DEPOSITO PROF-9 c/VALV
39,28	1503	KIT REPARAC PROF-5/7/9

## Cámara y Brazo/Palanca NUEVO

COD	DESCRIPCION
120	CODILLO
121	TORBELLINO
122	BOQUILLA PLÁSTICA 1.0 mm
127	TUERCA CONICA



131	ARANDELA PLANA 16x2
136 V	JUNTA AN-5 VITON
138	CONO DIAM 10 mm
141	TUBO NEGRO 10 mm
165 V	VÁLVULA VITON TAPA DEPOSITO
191	TUERCA PORTA BOQUILLA
195	TUERCA MANGUERA
196	CASQUILLO MANGUERA
401	EMPUÑADURA PALANCA
402	TUERCA NEGRA GUIA CAMARA
404	JUNTA DE LUBRICACION
406	FILTRO DEPOSITO
407	PASADOR TIPO "R"
408	ARANDELA PALANCA
413	ANILLA DE DESAJUSTE
414	ANILLA CORREA
415	HOMBRERA ( UNIDAD )
417	RETEN DE VITON
418	BOLA DIÁMETRO 12 mm
419	TIRADOR DE AJUSTE
421	CASQUILLO BASE
423	CORREA ( 90 cm.)
425	AGITADOR
427	CORREA ( 60 cm.)
434	RETEN SINTETICO
465	VÁLVULA DE CIERRE
480	DEPOSITO PROF 20 LITROS
482	DEPOSITO PROF 12 LITROS
486	DEPOSITO PROF 16 LITROS
530	CUERPO MANILLA
531	PULSADOR MANILLA
532	PASADOR PULSADOR
533	TRABA MANILLA
534	TAPA MANILLA
535	FILTRO MANILLA
536	RESORTE MANILLA
537	OBTURADOR
539	JUNTA 2-109 VITON
540	JUNTA 2-007 VITON
548	JUNTA 2-121 VITON
710	TAPA DEPOSITO NEGRA CVÁLV
736	CODILLO COMPLETO PROF
738	TUBO CON TUERCAS PROF
751	OBTURADOR NUEVO COMPLETO
754	MANILLA COMPLETA PROF
757	MANGUERA COMPLETA
761	CAMARA COMP PROF-16/20 VIEJA
763	LANZA COMPLETA PROF
767	BRAZO/PALANCA 16 / 20 "VIEJO"
768	BRAZO/PALANCA 12 "VIEJO"
771	CAMARA COMP PROF-12 "VIEJA"
798	CILINDRO "H" CON BOLA
880	TRABA PALANCA "NUEVA"
884	BRAZO/PALANCA 16 / 20 "NUEVO"
885	BRAZO/PALANCA 12 "NUEVO"
884	CAMARA COMP PROF-16/20 VIEJA

894	CAMARA COMP PROF-16/20 VIEJA
895	CAMARA COMP PROF-12"NUEVA"
1502	KIT REPARACIÓN PROF-12/16/20



COD	DESCRIPCION
1821	MANETA
1822	RETEN BOMBA
1823	TUERCA BOMBA
1824	GUIA MANETA
1825	BOMBA
1826	CORREA
1827	JUNTA TOBERA
1828	JUNTA DEPOSITO
1829	TOBERA
1830	MANGUERA CON CANULA
1831	DEPOSITO
1510	KIT REPARACIÓN INSUFLADORA